



LA SOLUTION POUR UNE RTM À HAUTE TENEUR
EN MATIÈRES FIBREUSES



V-MIX 400



V-MIX 700



V-MIX ST 500



SIMPLIFIEZ-VOUS
LA VIE



LE PLUS EFFICACE ET LE PLUS RAPIDE SUR LE MARCHÉ

Le V-Mix peut couper et mélanger une grande variété de produits dont les grosses balles de foin rondes, carrées, enrobées ou sèches.

Caractéristiques

Cuve entièrement soudée ¼" (6 mm) d'épaisseur

Transmission planétaire à tourelle

Plancher de ¾" (19 mm) d'épaisseur

Porte de déchargement gauche/droite/avant/arrière au choix

Ouverture de porte hydraulique (modèles mobiles seulement)

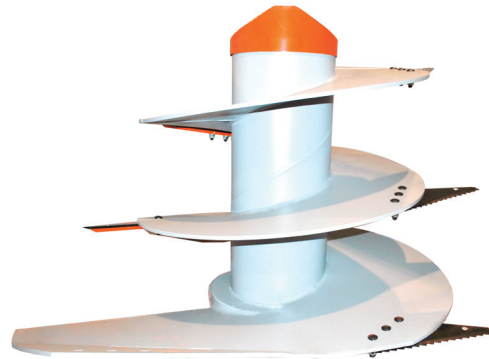
Remorque indépendante ultra-robuste

Arbre à cardan, 540 RPM avec boulon de protection (disponible aussi à 1000 RPM)

Chute aimantée (en option)

ULTRA RÉSISTANT

Vis fabriquée d'acier ultra résistant à l'abrasion



COUTEAUX

Couteaux de vis recouverts de tungstène pour une plus grande longévité.



Modèle sur remorque	Longueur	Largeur	Hauteur	Capacité	Capacité avec extension de caoutchouc	Vis	Poids (Lb/Kg)
V-Mix 280	170" (431 cm)	90" (228 cm)	100" (254 cm)	230 Pi³ (6,5 m³)	280 Pi³ (7,9 m³)	1	5460/2476
V-Mix 400	195" (495 cm)	105" (266 cm)	102" (259 cm)	400 pi³ (11 m³)	470 pi³ (13,3 m³)	1	6750/3061
V-Mix 575	212" (538 cm)	115" (292 cm)	116" (294 cm)	575 pi³ (16 m³)	660 pi³ (18,6 m³)	1	7800/3538
V-Mix 700	219" (556 cm)	116" (294 cm)	118" (300 cm)	700 pi³ (20 m³)	820 pi³ (24 m³)	2	14225/6466



V-MIX 400



V-MIX 700



V-MIX 575



V-MIX 700

Le V-Mix de Valmetal est suffisamment polyvalent pour gérer tout type de recette. La flexibilité dont ce modèle fait preuve lui permet de traiter un grand nombre d'ingrédients. Le V-Mix de Valmetal est offert sous plusieurs configurations, plus qu'il n'est possible d'en montrer ici.

Les vis de mélangeurs Valmetal fabriquées en acier ultra résistant à l'abrasion, offrent une capacité de brassage hors du commun, grâce à leur forme unique, permettant un mélange homogène n'endommageant pas les ingrédients.



CHÂSSIS ULTRA SOLIDE

Monté sur un solide châssis spécifiquement étudié pour absorber toutes les forces résultantes, il offre un résultat optimal, une performance durable et ce, en toute sécurité.



DISPONIBLE AVEC UN MOTEUR SIMPLE, PHASE OU TRIPHASÉ

Caractéristiques

Transmission à 2 vitesses (avec système d'embrayage électrique en option)

Système d'ouverture de porte électrique (en option)

Kit d'entraînement PTO (en cas de panne de courant) (en option)



V-MIX ST 400



V-MIX ST 575



V-MIX 700

Modèle Stationnaire	Longueur	Largeur	Hauteur	Capacité	Capacité avec extension de caoutchouc	Vis	Poids (Lb/Kg)
V-Mix 280 St	118" (299 cm)	90" (228 cm)	86" (218 cm)	230 pi ³ (6,5 m ³)	280 Pi ³ (7,9 m ³)	1	5270/2390
V-Mix 400 St	140" (355 cm)	107" (272 cm)	90" (228 cm)	400 pi ³ (11 m ³)	470 Pi ³ (13,3 m ³)	1	6600/2993
V-Mix 575 St	153" (388 cm)	117" (297 cm)	106" (269 cm)	575 pi ³ (16 m ³)	660 Pi ³ (18,6 m ³)	1	8200/3719
V-Mix 700 St	250" (724 cm)	103" (261 cm)	101" (256 cm)	700 pi ³ (20 m ³)	820 pi ³ (23,5 m ³)	2	13150/5964



LA DEUXIEME GÉNÉRATION DE MÉLANGEURS VERTICAUX



V-MIX 2.0 250



V-MIX 2.0 500



V-MIX 2.0 700

Modèle	Longueur	Largeur	Hauteur	Capacité	Capacité avec extension de caoutchouc	Vis	Poids (Lb/Kg)
V-Mix 250 2.0	153" (388 cm)	71" (180 cm)	95" (241 cm)	215 pi ³ (6 m ³)	255 pi. ³ (7,2 m ³)	1	4175/1893
V-Mix 400 2.0	216" (548 cm)	91" (231 cm)	96" (244 cm)	325 pi ³ (9,2 m ³)	400 pi ³ (11,3 m ³)	1	6775/3073
V-Mix 500 2.0	216" (548 cm)	91" (231 cm)	110" (279 cm)	425 pi ³ (12 m ³)	500 pi ³ (14 m ³)	1	7200/3265
V-Mix 700 2.0	306" (777 cm)	91" (231 cm)	96" (244 cm)	585 pi ³ (16,5 m ³)	705 pi ³ (19,9 m ³)	2	13850/6295



VMIX 2.0 ST
STATIONNAIRE



V-MIX 2.0 ST 250



V-MIX 2.0 ST 400



V-MIX 2.0 ST 500

Modèle 2.0 Stationnaire	Longueur	Largeur	Hauteur	Capacité	Capacité avec extension de caoutchouc	Vis	Poids (Lb/Kg)
V-Mix 250 2.0 St	116" (294 cm)	80" (203 cm)	82" (208 cm)	215 pi ³ (6 m ³)	255 pi ³ (7,2 m ³)	1	4025/1825
V-Mix 400 2.0 St	156" (396 cm)	91" (231 cm)	81" (205 cm)	325 pi ³ (9,2 m ³)	400 pi ³ (11,3 m ³)	1	6625/3005
V-Mix 500 2.0 St	157" (399 cm)	91" (231 cm)	96" (246 cm)	425 pi ³ (12 m ³)	500 pi ³ (14,1 m ³)	1	7050/3197
V-Mix 700 2.0 St	275" (698 cm)	91" (231 cm)	81" (205 cm)	585 pi ³ (16,5 m ³)	705 pi ³ (19,9 m ³)	2	12950/5874

PERSONNALISEZ VOTRE V-MIX

Nous avons forcément le modèle qui conviendra à vos exigences.



255/70R22,5L
8 pneus tandem
(pour Fatmix 1130 et 930)



255/70R22,5 L
4 pneus style camion (option)



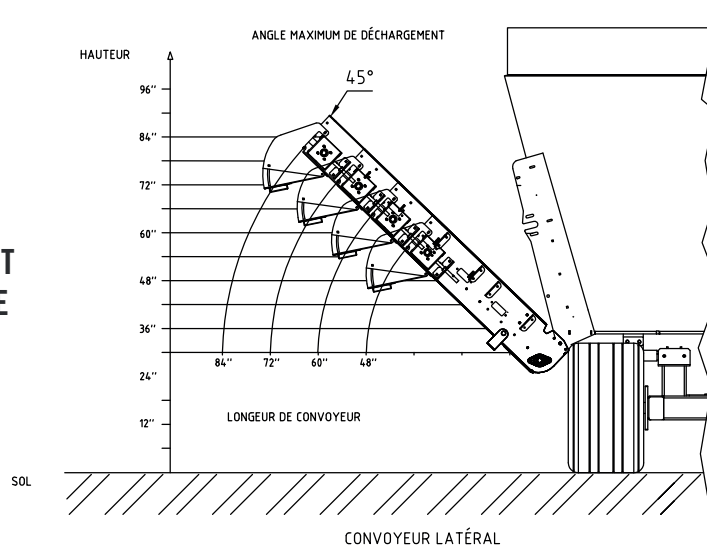
12,5/80 - 15,3 L
4 pneus (standard)



OPTIONS

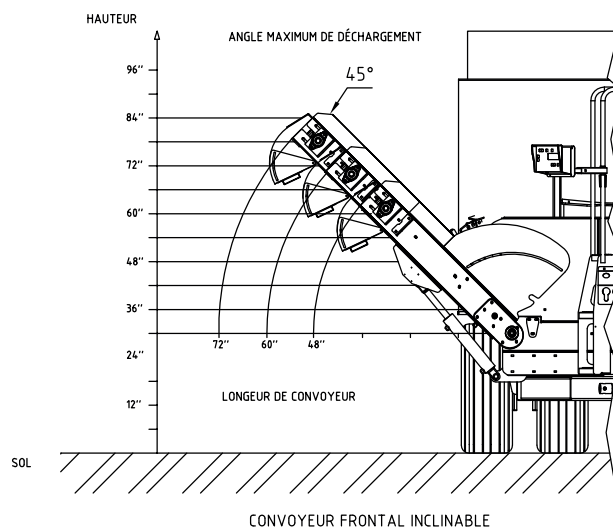
**EXTENSION DE
CAOUTCHOUC (DE 12")**

**SYSTÈME D'ENTRAÎNEMENT
À 2 VITESSES DISPONIBLE
SUR TOUS LES MODÈLES**



OPTION DE CONVOYEUR POUR DÉCHARGEMENT

- Convoyeur de déchargement latéral
(Longueurs standards de 48" à 72")
- Convoyeur de déchargement avant
 - » En option, déplacement latéral
du convoyeur avant
 - » Section inclinée fixe ou
ajustable manuellement et
hydrauliquement (de différentes
longueurs).





**DES OPTIONS SONT ÉGALEMENT
DISPONIBLES POUR LES VIS DE MÉLANGEUR:**

- Deuxième bras de poussée
- Buteur pour améliorer la déchargement
- Couteaux supplémentaires

Les caractéristiques, descriptions et illustrations sont aussi précises qu'il était possible de les avoir au moment de l'impression et sont sujettes à modifications sans préavis. Les illustrations peuvent inclure du matériel et des accessoires en option et ne peuvent pas comprendre tout l'équipement standard.

VOTRE CONCESSIONNAIRE LOCAL :



Werner Schuler AG
Langrüti 10
6333 Hünenberg See

Telefon 041 784 40 80
info@harvestore.ch



Tel : 819 395-4282 • Fax : 819 395-2030 • info@valmetal.com